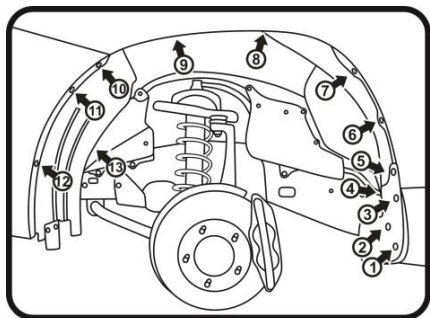


**ИНСТРУКЦИЯ ПО УСТАНОВКЕ ПОДКРЫЛКА НА
LEXUS LX 570, 2015->
(ПЕРЕДНИЙ ЛЕВЫЙ) NLS2925001**



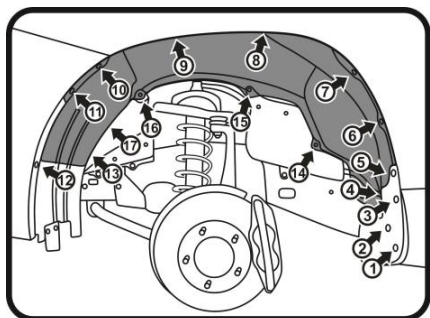
Передний левый. Демонтаж крепления. Рис.1

(Рис.1)
Извлечь пластиковые пистоны (1,6,7,8,9,13).
Вывернуть саморезы (2,3,4,5,12). Ослабить саморезы (10, 11).

(Рис.2)
Взять подкрылок, соответствующий арке крыла и поместить его внутрь колесной ниши.

Кромку подкрылка заправить за кромку крыла и бампера.
В местах крепления (8), (9) и ниже места крепления (7) вывести подкрылок на кромку. Задний торец подкрылка заправить под брызговик.

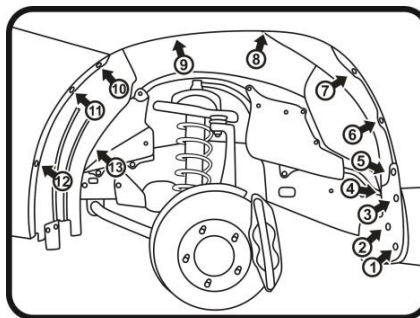
Совместить отверстия креплений и закрепить подкрылок саморезами (2,3,4,5,10,11,12), и пластиковыми пистонами (1,6,7,8,9,13,14,15,16,17) из комплекта поставки.



Передний левый. Монтаж крепления. Рис.2

Крепеж: (1,6,7,8,9,12) – Пистоны 6,5 мм импортные TL 001 – 6 шт.
(13,14,15,16) – Пистоны 6мм отечественные TL 005 - 4 шт.

**ИНСТРУКЦИЯ ПО УСТАНОВКЕ ПОДКРЫЛКА НА
LEXUS LX 570, 2015->
(ПЕРЕДНИЙ ЛЕВЫЙ) NLS2925001**



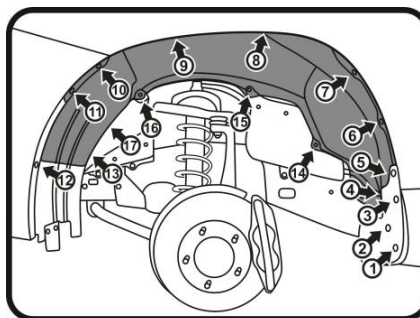
Передний левый. Демонтаж крепления. Рис.1

(Рис.1)
Извлечь пластиковые пистоны (1,6,7,8,9,13).
Вывернуть саморезы (2,3,4,5,12). Ослабить саморезы (10, 11).

(Рис.2)
Взять подкрылок, соответствующий арке крыла и поместить его внутрь колесной ниши.

Кромку подкрылка заправить за кромку крыла и бампера.
В местах крепления (8), (9) и ниже места крепления (7) вывести подкрылок на кромку. Задний торец подкрылка заправить под брызговик.

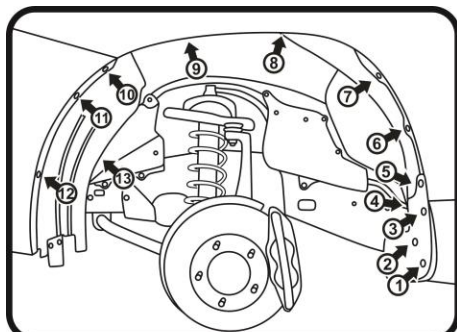
Совместить отверстия креплений и закрепить подкрылок саморезами (2,3,4,5,10,11,12), и пластиковыми пистонами (1,6,7,8,9,13,14,15,16,17) из комплекта поставки.



Передний левый. Монтаж крепления. Рис.2

Крепеж: (1,6,7,8,9,12) – Пистоны 6,5 мм импортные TL 001 – 6 шт.
(13,14,15,16) – Пистоны 6мм отечественные TL 005 - 4 шт.

**ИНСТРУКЦИЯ ПО УСТАНОВКЕ ПОДКРЫЛКА НА
LEXUS LX 570, 2015->
(ПЕРЕДНИЙ ЛЕВЫЙ) NLS2925001**



Передний левый. Демонтаж крепления. Рис.1

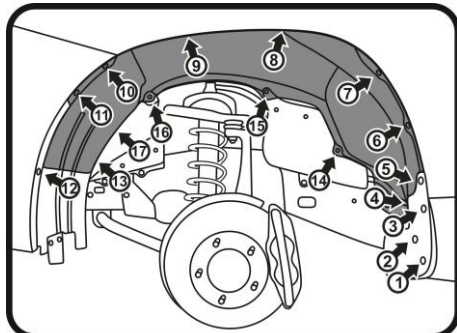
(Рис.1)
Извлечь пластиковые пистоны (1,6,7,8,9,13).
Вывернуть саморезы (2,3,4,5,12). Ослабить саморезы (10, 11).

(Рис.2)
Взять подкрылок, соответствующий арке крыла и поместить его внутрь колесной ниши.

Кромку подкрылка заправить за кромку крыла и бампера.

В местах крепления (8), (9) и ниже места крепления (7) вывести подкрылок на кромку. Задний торец подкрылка заправить под брызговик.

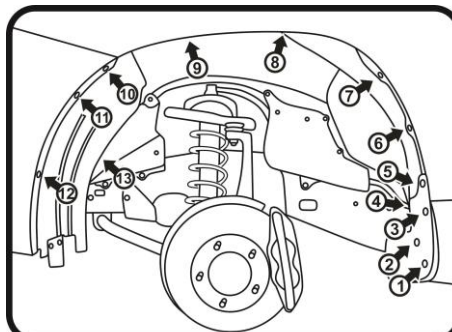
Совместить отверстия креплений и закрепить подкрылок саморезами (2,3,4,5,10,11,12), и пластиковыми пистонами (1,6,7,8,9,13,14,15,16,17) из комплекта поставки.



Передний левый. Монтаж крепления. Рис.2

Крепеж: (1,6,7,8,9,12) – Пистоны 6,5 мм импортные TL 001 – 6 шт.
(13,14,15,16) – Пистоны 6мм отечественные TL 005 - 4 шт.

**ИНСТРУКЦИЯ ПО УСТАНОВКЕ ПОДКРЫЛКА НА
LEXUS LX 570, 2015->
(ПЕРЕДНИЙ ЛЕВЫЙ) NLS2925001**



Передний левый. Демонтаж крепления. Рис.1

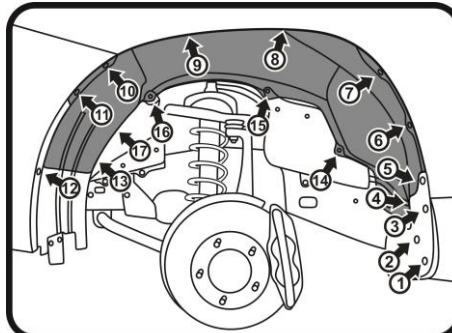
(Рис.1)
Извлечь пластиковые пистоны (1,6,7,8,9,13).
Вывернуть саморезы (2,3,4,5,12). Ослабить саморезы (10, 11).

(Рис.2)
Взять подкрылок, соответствующий арке крыла и поместить его внутрь колесной ниши.

Кромку подкрылка заправить за кромку крыла и бампера.

В местах крепления (8), (9) и ниже места крепления (7) вывести подкрылок на кромку. Задний торец подкрылка заправить под брызговик.

Совместить отверстия креплений и закрепить подкрылок саморезами (2,3,4,5,10,11,12), и пластиковыми пистонами (1,6,7,8,9,13,14,15,16,17) из комплекта поставки.



Передний левый. Монтаж крепления. Рис.2

Крепеж: (1,6,7,8,9,12) – Пистоны 6,5 мм импортные TL 001 – 6 шт.
(13,14,15,16) – Пистоны 6мм отечественные TL 005 - 4 шт.